

HA26PX

Plataforma
de pluma
articulada

- Pendular con movimiento vertical positivo y negativo 140° (+70°/-70°).
- Capacidad 230 Kg.
- 4 ruedas motrices y directrices.
- Altura sobre el suelo de 42 cm.
- Pendiente máxima 40 %.



ISO 9001
GRUPO
PINGUELY
HAULOTTE



ARTICULADAS



VERTICALES



TELESCOPICAS



TIJERAS



PLATAFORMAS REMOVIBLES

Haulotte®

ACCESO AL ESPACIO

HA26PX

PLATAFORMA DE PLUMA ARTICULADA

Las ventajas Haulotte®

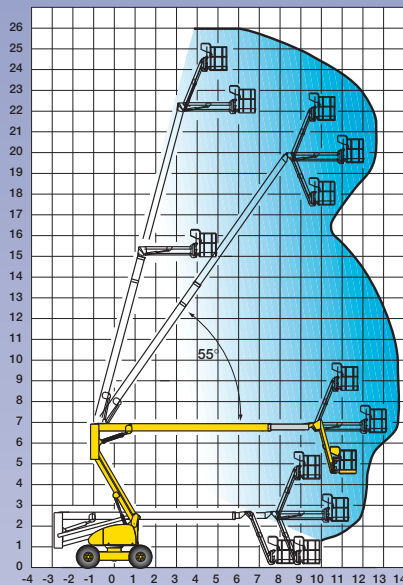
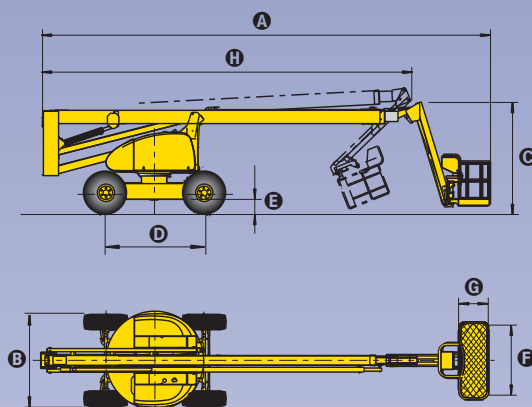
- Accesibilidad optimizada gracias al pendular con movimiento vertical positivo y negativo (140°)
- Bloqueo diferencial hidráulico y una altura sobre el suelo de 42 cm permitiendo una utilización todo terreno
- Rotación de la torreta 360° continuo
- Rotación sobre el cuerpo
- Rotación cesta hidráulica de 180°
- Posición replegada facilitando el almacenaje y el transporte
- Productividad aumentada gracias a los mandos enteramente proporcionales y simultáneos
- Velocidad de traslación máxima 4,5 km/hora
- Robusta; fiable y fácil de mantener

EQUIPAMIENTO ESTANDAR

- 4 ruedas motrices y directrices con mandos simultáneos
- Limitador de carga en cesta
- Enchufe en la cesta 220 V/16 A
- Controlador de inclinación 3°
- Motor diesel Deutz insonorizado
- Baterías de arranque 12 V - 95 Ah
- Bomba manual de emergencia
- Posición de rueda libre
- Contador de horas
- Bloqueo de orientación
- Anillas de remolque y elevación
- Sonido de traslación

OPCIONES & ACCESORIOS

- Girofaro
- Luz de flash
- Faro de trabajo
- Catalizador



CARACTERISTICAS

Altura de trabajo	26.0 m
Altura plataforma	24.0 m
Alcance máximo	14.6 m
Punto de articulación	6.8 m
Capacidad máxima	230kg
Abatimiento pendular	140° (+70°/-70°)
A Largo	11.9 m
B Ancho	2.35 m
C Altura replegada	2.67 m
D Distancia entre ejes	2.6 m
E Altura sobre suelo	42 cm
F x G Dimensiones plataforma	1.8 m x 0.8 m
H Largo de transporte	9.60 m
Altura de transporte	3.1 m
Velocidad de traslación	1.2 - 4.5 km/h
Radio de giro exterior	3.9 m
Rotación hidráulica torreta (continuo)	360 °
Rotación hidráulica cesta	180 °
Motor	Deutz Diesel F 4 L 1011 F 52 CV - 38 kw
Mandos	Proporcionales
Pendiente máxima	40%
Neumáticos inyectados	15 R 22
Deposito hidráulico	150 l
Deposito gasoil	150 l
Peso total	14.150 Kg

┌ DISTRIBUIDO POR ┐



Haulotte®